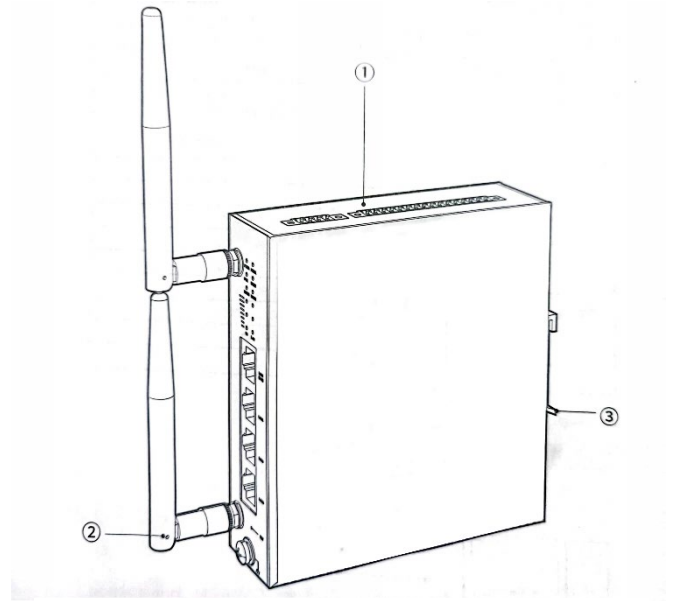


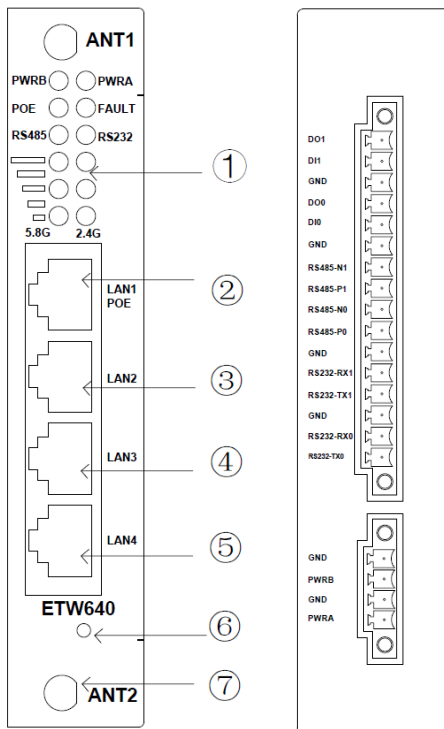
ETW-640-B 设备 快速入门手册

设备外观说明



① 凤凰端子区域 ② 天线 ③ DIN 挂扣

接口说明



正面

顶面

- ① LED 指示灯
- ② LAN1(POE)
- ③ LAN2
- ④ LAN3
- ⑤ LAN4
- ⑥ RST

接口	描述
DO1	数字开关输出接口，支持 5V CMOS 电平
DI1	数字开关输入接口，支持 5V CMOS 电平
DO0	数字开关输出接口，支持 5V CMOS 电平
DI0	数字开关输入接口，支持 5V CMOS 电平
RS485_N1 RS485 P1	标准 RS485 通用串行接口
RS485_N0 RS485 P0	
RS232 RX1 RS232 TX1	标准 RS232 通用串行接口
RS232 RX0 RS232 TX0	
PWRB	12V-48V DC 输入
PWRA	
正面	
LAN1(POE)	RJ45, POE 802.3at
LAN2	RJ45
LAN3	
LAN4	
RST	复位针孔按键，短按 1s 重启设备，长按 6S 恢复出厂设置

LED 灯指示说明

指示灯丝印	指示灯名称	指示灯颜色	指示灯状态	指示灯描述
PWRA	A 路电源指示灯	绿色	常亮	A 路电源接通
		-	熄灭	A 路电源断开或故障
PWRB	B 路电源指示灯	绿色	常亮	B 路电源接通
		-	熄灭	B 路电源断开或故障
FAULT	故障指示灯	红色	常亮	设备故障
		-	熄灭	设备无故障或未接通任何电源
POE	POE 电源指示灯	绿色	常亮	POE 电源接通
		-	熄灭	POE 电源断开或故障
RS232	RS232 指示灯	绿色	常亮	RS232 串口使能
		-	熄灭	RS232 串口未使能
RS485	RS485 指示灯	绿色	常亮	RS485 串口使能
		-	熄灭	RS485 串口未使能
2.4G	Wi-Fi 强度指示灯	绿色	常亮	三颗灯全亮信号最强，三颗信号灯全灭基本不可用
5G		-	熄灭	或者没有配置

设备规格

项目	描述	
物理参数	产品尺寸 (长 x 宽 x 高)	132mmx120mmx26mm
	包装盒尺寸 (长 x 宽 x 高)	226mmx210mmx50mm
	接口	GEx 4, RS232x2, RS485x2, DIOx2
	产品净重	550g
电源参数	电源输入	PWRA:12V~48V PWRB:12V~48V POE: 25.5W 工作优先级: PWRA>PWRB>POE
	典型功耗	8W
	最大功耗	18W
环境参数	工作温度	-40°C~75°C
	存储温度	-40°C~85°C
	工作湿度	10%~90% (非凝结)
	储存湿度	5%~90% (非凝结)
	海拔	-60m~4000m
	工作气压	53kPa~107kPa
	三防等级	IP40

配置页面登录



PC 配置静态 IP: 169.254.0.10

登录页面网址: 169.254.0.1

账号: root

密码: 首次登录需设置密码

- ① 已超出保换、保修期限;
- ② 未按使用说明要求安装、使用、维护、保管导致的产品故障或损坏;
- ③ 擅自涂改、撕毁产品条形码;
- ④ 未经上海勤诺智能通讯科技有限公司许可、擅自改动本身固有的设置文件或擅自拆机修理;
- ⑤ 意外因素或人为行为导致产品损坏, 如输入不合格电压、高温、进水、机械破坏、摔坏、产品严重氧化或生锈等;
- ⑥ 客户发回返修途中由于运输、装卸所导致的损坏;
- ⑦ 因不可抗力如地震、火灾、水灾、雷击等导致的产品故障或损坏;
- ⑧ 其他非产品本身设计、技术、制造、质量等问题导致的故障或损坏。

二、技术支持和软件升级服务

在您送修产品之前, 请致电我公司技术支持确认产品故障。同时我们会在第一时间将研发出的各产品驱动程序、最新版本升级发布在我们的官方网站: www.kingnuosh.com, 或联系销售人员, 方便您免费下载。

三、产品售后服务承诺: 两年保修

更多详细资料请查询上海勤诺智能通讯科技有限公司官方网站

特别说明:

- ① 如因用户使用不当或意外因素, 造成产品有明显的硬件损伤、裂痕、断脚、严重变形等现象则不予保换, 用户可另行购买。
- ② 保修保换仅限于主机, 包装及各类连线、软件产品、技术资料等附件不在个

保修保换范围内。

首次登录需要设置管理员密码

默认账号
设置密码
确认密码
<input type="button" value="保存"/> <input type="button" value="取消"/>

默认账号固定为 root、输入新密码, 点击 [保存], 密码配置成功后, 系统自动进入登录页面。

账号
密码
<input type="button" value="保存"/> <input type="button" value="取消"/>

产品保修卡

尊敬的客户, 您好!

承蒙惠顾此产品, 谨致谢意! 为保障您的权益, 请您在购机后仔细阅读以下内容:

一、下列情况不属于免费维修范围, 上海勤诺智能通讯科技有限公司可提供有偿服务, 敬请注意:

- ③ 经上海勤诺智能通讯科技有限公司保障、报修过的产品将享受原始承诺质保的剩余期限再加三个月的质保期。
- ④ 返修产品的邮寄费用由发送方单向负责。
- ⑤ 经销商向您作出的非上海勤诺智能通讯科技有限公司保证的其他承诺, 上海勤诺智能通讯科技有限公司不承担任何责任。

四、在国家法律法规的范围内, 被承诺的解释权、修改权归上海勤诺智能通讯科技有限公司所有。

五、产品维修记录表

序号	日期	部门	故障情况	维护人

六、产品包装清单

物品	数量	单位
主设备	1	台
凤凰接头 4pin	1	个
双频天线 5dBi	2	个
安装挂扣	2	个
螺丝	5	个