

# KNAP6-4AX

## 用户配置手册

版本号 V1.0

2024-09-09

## 目录

1 产品简介 .....	3
2 文档目的 .....	3
3 硬件介绍 .....	3
3.1 外设说明 .....	3
3.2 尺寸说明 .....	4
3.3 安装固定方式 .....	4
4 工作模式 .....	5
4.1 AP 模式 .....	5
4.2 中继模式 .....	6
5 网页配置 .....	7
5.1 网页首次登录 .....	8
5.2 终端 .....	10
5.3 网络 .....	10
5.4 无线 .....	14
5.5 管理 .....	17
5.6 安全 .....	20
5.7 诊断 .....	20
6 命令行配置 .....	21
6.1 sd_call 命令介绍 .....	22
6.2 详情请查看 KNAP6-4AX 命令行配置手册 .....	22
7 典型配置案例 .....	22
8 联系方式 .....	22

## 1 产品简介

KNAP6-4AX基于纯国产CPU+射频芯片方案，支持 IEEE 802.11b/g/an/ac/ax 协议的双频无线接入点，最高速率 1773.5Mbps，支持数据高速传输；无线接入点能够支持 AP/Client/Bridge 多种工作模式，满足不同的应用需求。

设备采用 POE 远程供电，使网络部署更加灵活，采用1个1000M电口上行链路，保证无线高速传输；支持胖瘦一体，可根据实际组网需要进行灵活切换；

支持无缝漫游技术，自动侦测并无缝切换，用户可在网络信号覆盖范围内，无感知漫游。

KNAP6-4AX能够为客户提供稳定无线信号覆盖，确保客户享受稳定、高质量、便捷的无线网络服务。AP, STA, 无线中继模式，实现不便布线区域无线覆盖。

产品结构充分考虑恶劣环境下的应用，设计符合 IP67 标准；

4根全向天线，超强的增益和面积覆盖，可以满足仓储物流，港口码头，智慧矿山等户外恶劣场景。

- 国产WIFI6射频+CPU芯片方案，安全可控
- 2.4+5.8G双射频，802.11a/b/g/n/ac/ax协议
- 20/40/80/160 MHz频宽，支持高速数据传输
- 7dBi高增益天线2.4G 2\*2MIMO 5G 2\*2MIMO
- 最高30 dBm 输出功率
- 网页配置/命令行配置/一键诊断
- IP-67 标准防水外壳
- 标准PoE输出，带AC-DC电源适配器
- 最大速率：1.6 Gbps (2.4G+5.8G)

## 2 文档目的

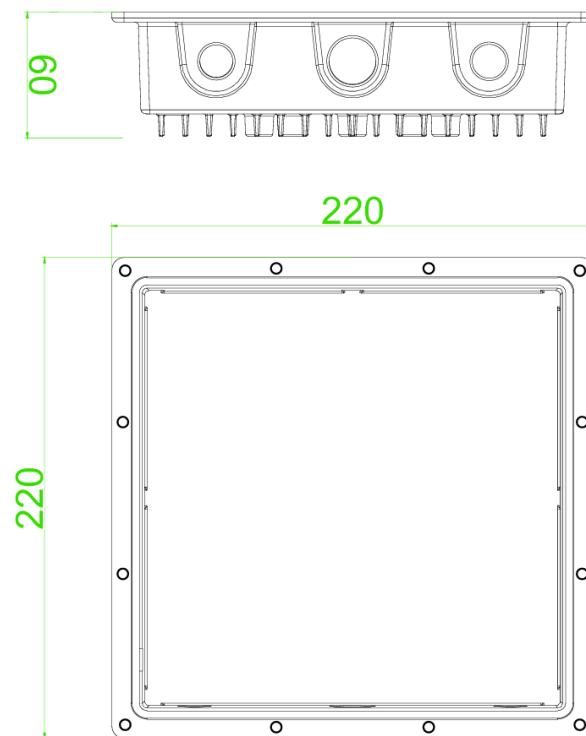
用户可以参考该手册，完成设备硬件接线，完成第一次上电配置，以及应用模式，遇到问题的简单的排查手段，获取日志等。

文档会介绍典型应用案例，工程师可以根据案例介绍，结合自己实际需求，完成AP的参数配置。

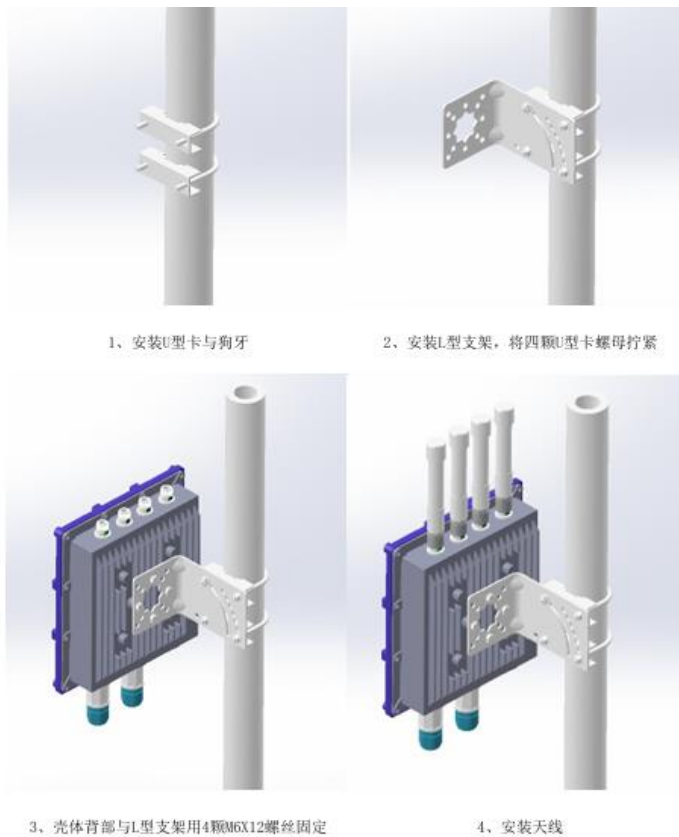
## 3 硬件介绍

### 3.1 外设说明





### 3.3 安装固定方式



## 4 工作模式

KNAP6-4AX提供1个网口，1个RS-232串口，1个USB3.0，2.4G+5G射频，软件可配置成多种工作模式

——AP

——中继（2.4G 上行，5G 下行）

——中继（5G 上行，2.4G 下行）

网络通讯模式支持，可以满足绝大部分的场景的数据通讯要求

——无线桥接

——NAT

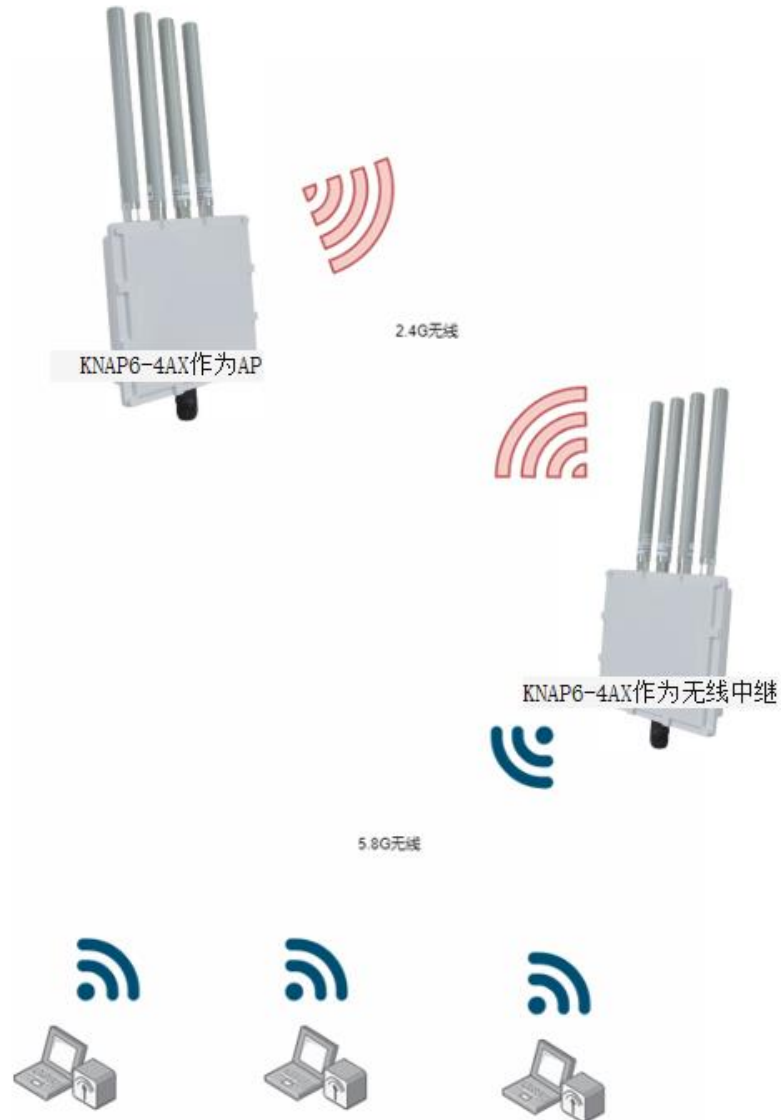
### 4.1 AP 模式

KNAP6-4AX支持硬件AP模式。



## 4.2 中继模式

在某些无法布置网线的场景，可以使用无线网桥模式，完成无线链路传输，可简化现场施工布线难度。



## 5 网页配置

KNAP6-4AX内置网页，网页可以完成状态查询，参数配置，参数导入导出，日志导出，诊断日志生成导出等。

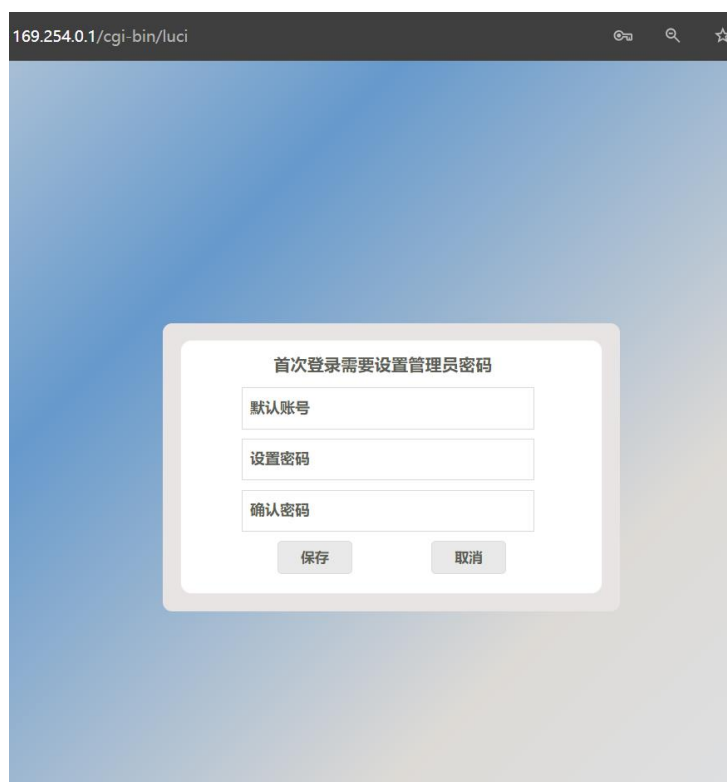
第一次登录网页，需要设置缺省密码

网口连接电脑，

缺省地址：169.254.0.1

默认用户名：root

缺省密码设置规则：密码至少包含数字、小写字母、大写字母和英文字符中的三种且长度为8~32位  
为了方便记忆，缺省密码设置为root@123



## 5.1 网页首次登录

输入用户名和密码之后，进入设备状态页面



产品型号	KNAP6-4AX 为设备订货号
序列号	唯一的 SN 标识，可查询到设备交货信息
硬件版本	硬件版本
软件版本	软件版本
设备 MAC 地址	AP 设备内部桥接对应的 MAC 地址，不对外通讯
2.4G 射频地址(AP)	2.4GMAC 地址，对外通讯 MAC 地址，可以添加到客户现场白名单
5.G 射频地址(AP)	5.8GMAC 地址，对外通讯 MAC 地址，可以添加到客户现场白名单
运行时长	上电之后运行时长
系统时间	当前设备时钟。上电显示上次最后一次时钟，由于设备不带 RTC，因此无法保存时钟。设备支持 NTP 服务，若联网，可自动校时，也可以手动校时。



勤诺智能 KingNuo IntelliCom 远距离无线AP 退出

状态 终端 无线 网络 管理 安全 诊断

### 无线状态(2.4G)

无线开关	ON
无线名称	KNAP6-4AX_2G
工作信道	2442MHz(Channel 7)
最大客户端(个)	128
工作频宽	40 MHz
发射功率	25 dBm

无线协议	802.11ax
MAC地址	58:fb:e8:90:24:64
信道利用率	24%
接入客户端(个)	0
国家码	中国

### 实时速率

Tx速率(Kbps)	11
Rx速率(Kbps)	0

### 报文统计

类型	总数报文数	单播报文数	广播报文数	组播报文数
Tx	159519	9098	41970	108451
Rx	160467	75108	30788	54571

[终端列表>>>](#)

勤诺智能 KingNuo IntelliCom 远距离无线AP 退出

状态 终端 无线 网络 管理 安全 诊断

### 无线状态(5G)

无线开关	ON
无线名称	KNAP6-4AX_5G
工作信道	5180MHz(Channel 36)
最大客户端(个)	128
工作频宽	40 MHz
发射功率	25 dBm

无线协议	802.11ax
MAC地址	58:fb:e8:90:24:65
信道利用率	2%
接入客户端(个)	1
国家码	中国

### 实时速率

Tx速率(Kbps)	6
Rx速率(Kbps)	7

### 报文统计

类型	总数报文数	单播报文数	广播报文数	组播报文数
Tx	5956	4314	567	1075
Rx	7290	6493	248	549

[终端列表>>>](#)

无线状态	2.4G	当前状态的频段
无线开关	ON	启用状态
SSID	KNAP6-4AX_2G/	无线网络名称
MAC 地址	58:fb:e8:90:24:64	无线网络的BSSID
工作信道	2442MHz(Channel 7)	信道
协议	802.11ax	无线协议
最大客户端(个)	128	可接入客户端数量
接入客户端(个)	0	已接入客户端数量
工作频宽	40 MHz	配置的频宽
国家码	中国	国家码
发射功率	25dBm	下行射频发射功率

## 5.2 终端

该页面主要显示无线连接设备的信息。



## 5.3 网络

该页面可以设置AP工作模式，不同工作模式下，需要对应的网络设置，管理IP地址。

### 5.3.1 局域网设置

KNAP6-4AX的缺省地址即管理IP地址可以修改。如果修改缺省地址，设备会立即重启生效，并且在下次登录时，需要使用修改后的地址访问AP。

修改管理IP地址，需要注意，不能与现有网络段冲突，比如，无线AP当前的使用的IP地址段为192.168.100.1网段，则管理IP不能设置到192.168.100.1

不开启DHCP，由上游设备管理局域网内IP。

DHCP服务器使能。如果需要KNAP6-4AX管理设备IP，启用后可以设置地址范围和租期。地址网段与管理IP网段相同，可用地址253个。



### 5.3.2 AP 模式

KNAP6-4AX默认为AP模式。



### 5.3.3 无线中继

设置无线工作模式为中继时需要配置无线上行、根据需要配置IP地址。

#### 5.3.3.1 中继模式-上行

上行接口为2.4G网络或5.8G网络。





### 5.3.3.2 中继模式-连接无线网络

下面图片展示了连接无线网络的过程。

- 点击扫描按钮，3 秒钟后会刷新当前空间中无线 AP 信息。
- 勾选需要连接的无线网络
- 点击下一步，进入无线密码输入框
- 输入无线密码





无线加密方式说明, 详情可以查看《KNAP6-4AX命令行配置手册》

### 5.3.3.3 中继模式-IP 地址设置

中继模式下, 不配置IP地址, 网口和无线射频为透明通道, 无需占用无线侧的IP地址资源, 因此, 也无法通过无线侧的IP地址, 访问到KNAP6-4AX的网页配置。

如果需要配置AP设备, 有两种方式:

- 开启中继功能
- 网口访问缺省 IP 地址

中继模式下, 动态获取IP, 无线射频会从上游DHCP服务器获取IP地址, 也可以在本页面进行IP地址设置。

中继2.4G上行与中继5G上行, 共2种中继模式, 需要根据现场无线AP的频率, 做对应的配置。

- DHCP 动态获取
- 静态 IP 地址



## 5.4 无线

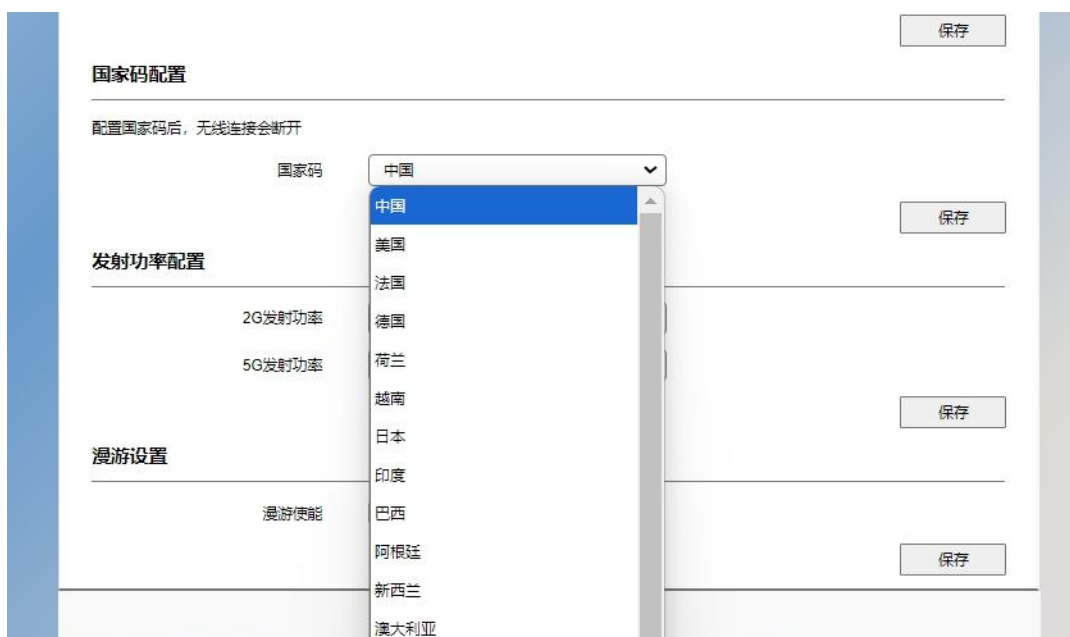
无线设置页面，可以修改终端支持的国家码，射频发射功率以及漫游参数等。

### 5.4.1 国家码

不同的国家码对应的不同的无线信道，具体可以参考下面wiki链接

<https://zh.wikipedia.org/wiki/%E6%97%A0%E7%BA%BF%E5%B1%80%E5%9F%9F%E7%BD%91%E4%BF%A1%E9%81%93%E5%88%97%E8%A1%A8>

**请注意：修改国家码后，无线连接会断开，请谨慎操作。**



#### 5.4.2 发射功率设置

通过该参数，可以设置AP的无线射频发射功率，取值范围 1-25



### 5.4.3 无线漫游设置

KNAP6-4AX作为无线中继时快速无线漫游。



漫游切换原理：当前连接无线AP的信号强度，与漫游阈值做对比，

当前连接无线信号强度绝对值，大于漫游阈值，AP启动漫游机制，扫描周边无线AP型号；若检测到无线AP的信号强度绝对值小于 漫游阈值-漫游差值，则会执行漫游切换。

2.4GHz频段阈值：漫游切换的阈值，当前无线网络满足切换条件，该参数决定切换的频率，需要根据现场无线环境修改具体参数；

2.4GHz频段漫游差值：漫游切换的门限值，当前连接的无线AP的信号小于数值，启动漫游切换机制，需要根据现场无线环境修改具体参数；

5GHz频段阈值：漫游切换的阈值，当前无线网络满足切换条件，该参数决定切换的频率，需要根据现场无线环境修改具体参数；

5GHz频段漫游差值：漫游切换的门限值，当前连接的无线AP的信号小于数值，启动漫游切换机制，需要根据现场无线环境修改具体参数；



## 5.5 管理

KNAP6-4AX支持网页重启，恢复出厂设置，网页升级，日志导出，时间管理，用户管理，修改网页登录密码。



### 5.5.1 设备管理

设备重启，KNAP6-4AX AP上电重启时间为15秒左右，通过网页启动，自动刷新进入网页约30秒。

恢复出厂设置，点击恢复出厂设置，设备会自动重启，并清除所有参数。

网口缺省配置IP地址：169.254.0.1

缺省用户名：root

密码一般设置为root@123



### 5.5.2 网页升级

KNAP6-4AX支持页面升级，如果升级过程中出现失败，需要导出日志提交给厂家工程师，查看具体失败原因，给出对应解决方案。

通常都可以通过日志分析出失败原因。



### 5.5.3 配置导入导出

KNAP6-4AX支持配置导入导出。

导出格式为Json格式，配置文件可以在多个设备中导入操作，简化配置流程。



### 5.5.4 日志文件

KNAP6-4AX支持日志导出。

日志文件最多保存5000行，循环记录。

日志记录：

- 设备开关机状态时间节点
- 软件版本号
- 射频关联状态
- 射频断连状态以及故障码
- 网口连接状态
- 漫游状态
- 漫游过程
- 漫游切换时间



### 5.5.5 用户管理

可以添加非管理员账户，用于设备状态检测。





### 5.5.6 系统时间

若AP接入互联网，可通过NTP服务自动校时。

若设备重新上电，则会按照断电前保存的时钟作为起始时钟。



### 5.6 安全



### 5.7 诊断

### 5.7.1 Ssh

KNAP6-4AX支持SSH功能，可以通过SSH登陆到设备，完成所有的配置，状态获取，具体操作可以参考《KNAP6-4AX命令行配置手册》



### 5.7.2 诊断

如果遇到异常情况，可以在诊断页面到处诊断日志。

诊断日志可以将所有的设备状态和周边环境信息导出，有助于研发对问题进行全面分析。

诊断导出过程中，无线网络会出现断线情况。

诊断功能执行后，需要重启设备。

正常情况下，不用频繁执行诊断日志。



## 6 命令行配置

命令行配置可以完全操作KNAP6-4AX AP，查看状态，配置参数，查看日志，因此熟练掌握命令行，可以快速批量修改和配置网卡，具备事半功倍的效果。

本手册会将具体的操作方法做详细的描述，并给出常用的配置项配置顺序链和最终的截图，工程师可以通过手册指导，完成单个修改和配置。

命令行配置需要通过Telnet/SSH工具，因此工程师需要提前了解telnet工具的使用方法。

## 6.1 sd\_call 命令介绍

sd\_call 的执行命令格式如下：

格式	sd_call { -r   -w   -rw } { api_name } [ varg ]
使用举例	sd_call -rexample sd_call -rexample '{ "char" : "1" }' sd_call -w example '{ "short" : "2" , "ip" : "192.168.10.1" }' sd_call -rw example '{ "int" : "3" , "mac" : "00:01:02:03:A5:5A" }'

## 6.2 详情请查看 KNAP6-4AX 命令行配置手册

## 7 典型配置案例

根据大量现场需求分析，以下典型配置最为常用。

## 8 联系方式

如果在使用中有任何问题，可以拨打工程师电话，或者邮件发送日志或者诊断文件  
刘工：13917051151/hliu@kingnuosh.com